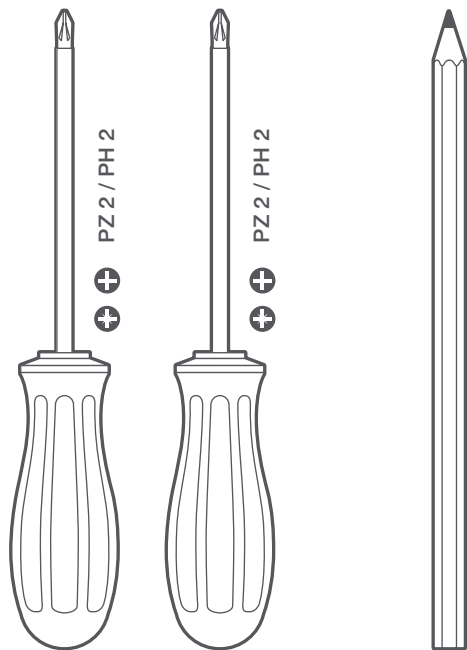


made
for bed™

Potrzebne narzędzia / Required tools / Benötigtes Werkzeug

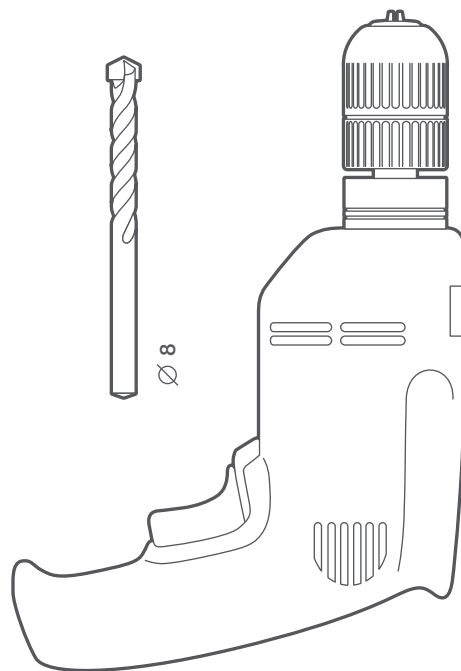
Podstawowe
Basic
Grundlegende



Wkrętak typu Phillips – 2 sztuki
Phillips screwdriver – 2 pieces
Phillips Schraubendreher – 2 Stück

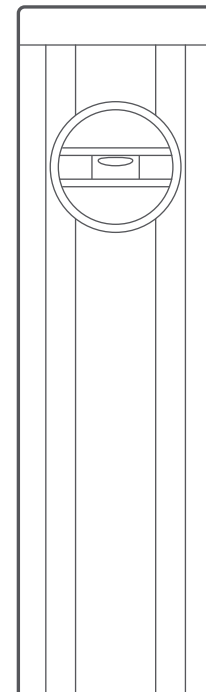
Ołówek
Pencil
Bleistift

Do montażu na ścianie z cegły / betonu
For mounting on the wall of brick / concrete
Zur Befestigung an der Wand aus Ziegel / Beton



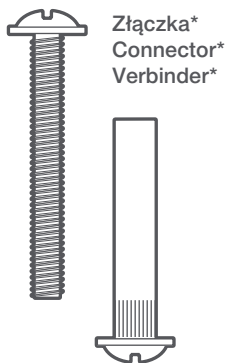
Wiertarka + wiertło do betonu (rozmiar 8)
Drill + masonry drill bit (size 8)
Bohrmaschine + Betonbohrer (Umfang 8)

Zalecane
Recommended
Empfohlen

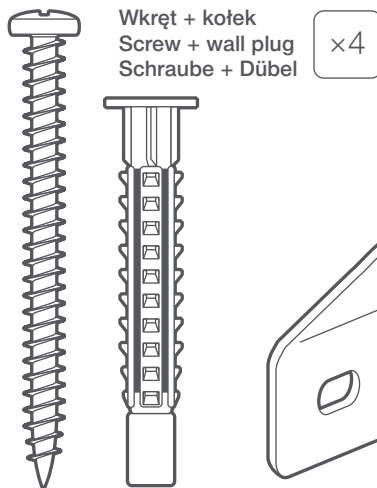


Poziomica
Spirit level
Wasserwaage

Zawarte w zestawie / Included in your kit / Zusammenstellung

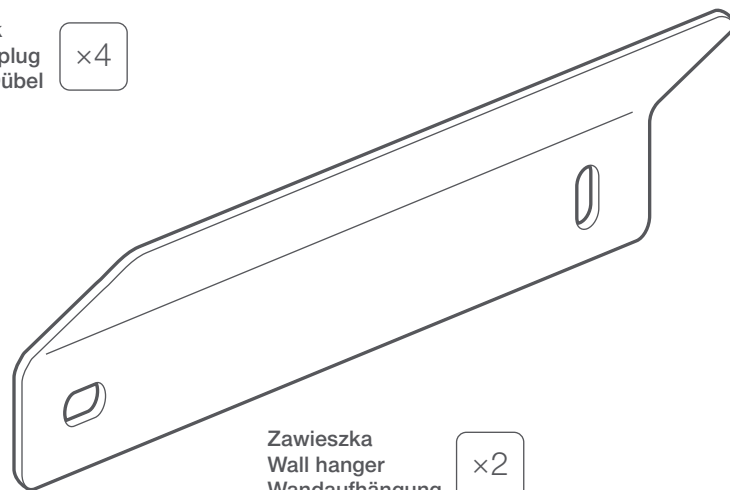


Złącza*
Connector*
Verbinder*



Wkręt + kołek
Screw + wall plug
Schraube + Dübel

×4



Zawieszka
Wall hanger
Wandaufhängung

×2

- * Ilość w zależności od liczby modułów
- * Quantity depending on modules number
- * Menge abhängig von der Modulen Zahl



Szablon do nawiercania otworów
Drilling template
Bohrschablone

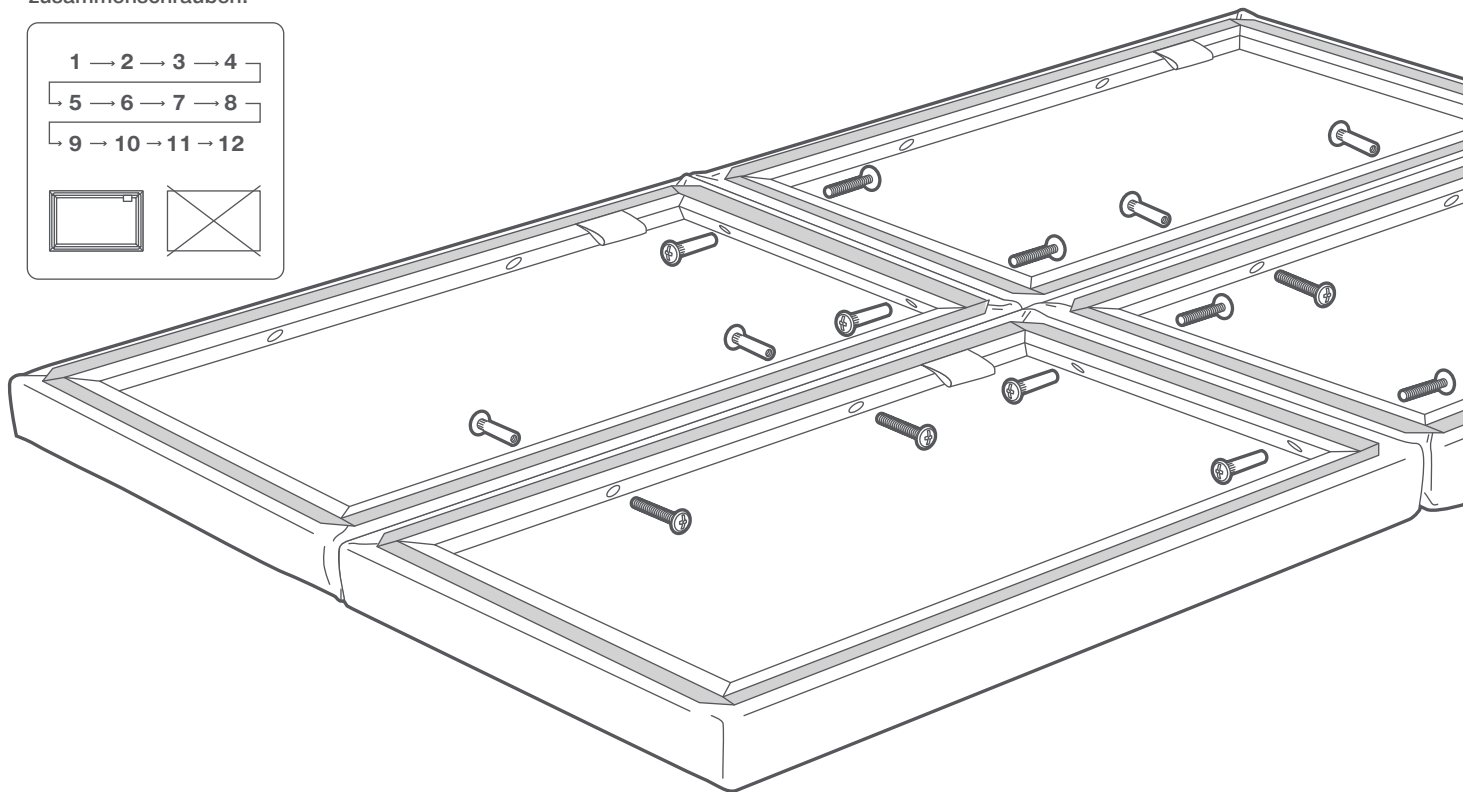
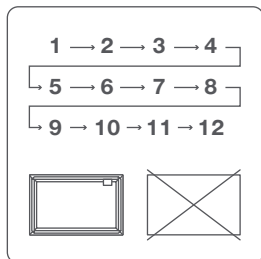
×1

1 Montaż modułów / Module assembly / Modulenaufstellung

Rozłóż moduły na płaskiej, czystej powierzchni tylną stroną do góry, poukładaj je wg numerów i skręć za pomocą złączek.

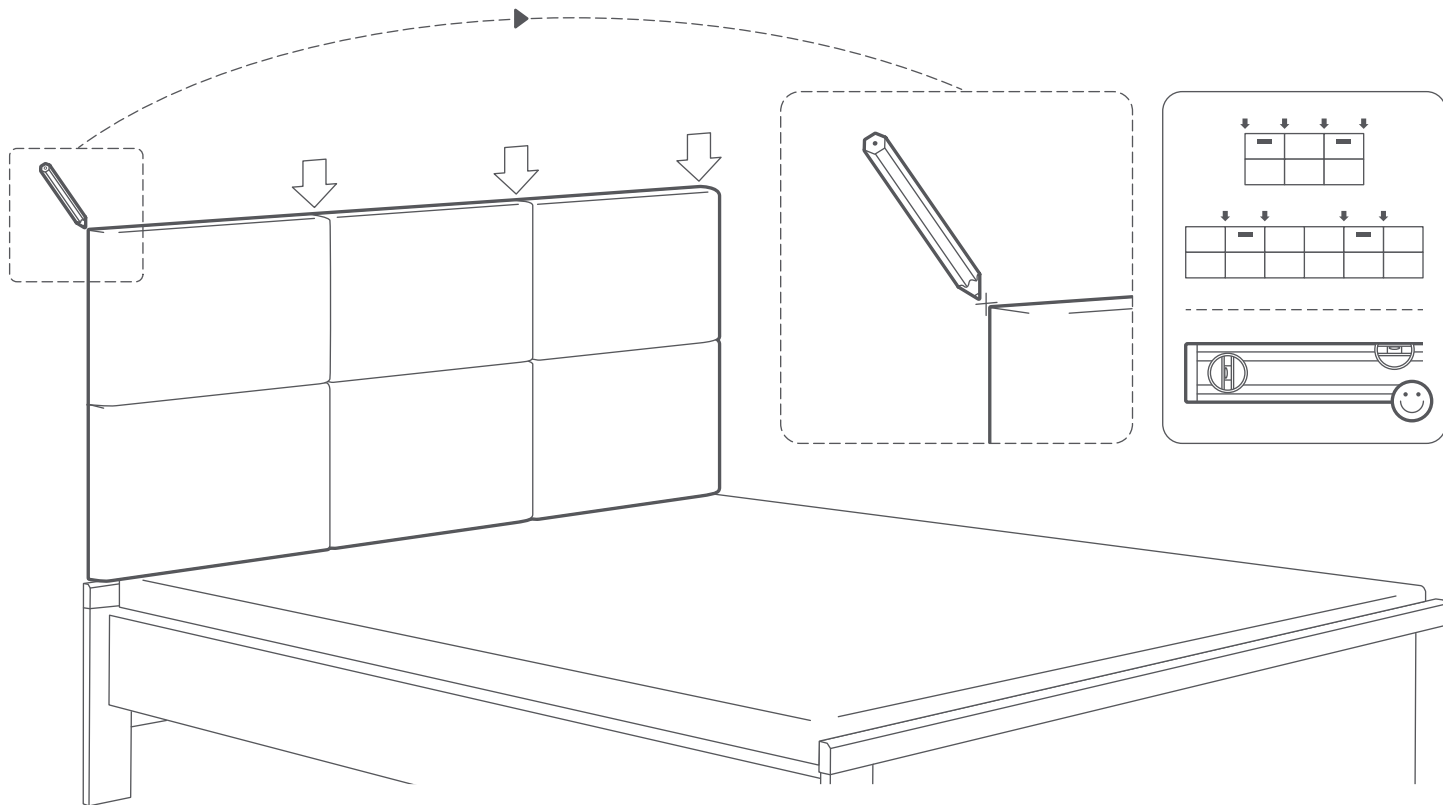
Lay modules on a flat, clean surface back side up, arrange them by numbers and assemble with connectors.

Module auf einer ebenen, sauberen Oberfläche mit der Rückseite nach oben, in numerischen Reihenfolge nebeneinanderlegen und mit Verbinder zusammenschrauben.



2 Przybiórka / Fitting / Anprobe

Postaw zagłówek na łóżku i oprzyj go o ścianę. Upewnij się, stoi równo. Zaznacz na ścianie umiejscowienie narożników.
Place the headboard on the bed and lean it against the wall. Make sure it's in level. Mark locations of the corners on the wall.
Den Kopfteil auf dem Bett stellen. Die richtige Lage prüfen und die Eckenstellen auf der Wand markieren.

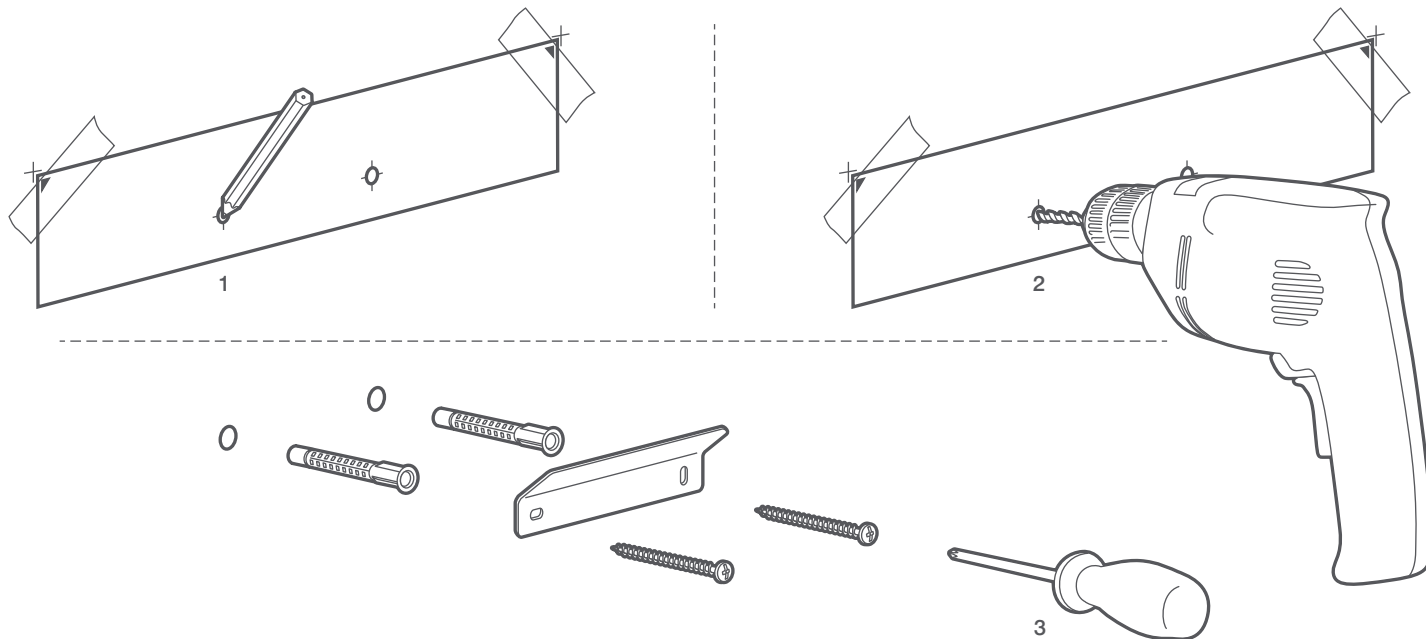


3 Mocowanie zawieszki / Wall hanger attachment / Befestigung der Aufhänger

Użyj szablonu do nawiercenia otworów. Przymocuj zawieszkę do ściany za pomocą kołków i śrub.

Use the template to drill the holes. Attach wall hanger with wall plugs and screws.

Bohrstellen an der Wand mit Hilfe der Bohrschablone markieren. Die Aufhänger mit Dübeln und Schrauben an die Wand befestigen.



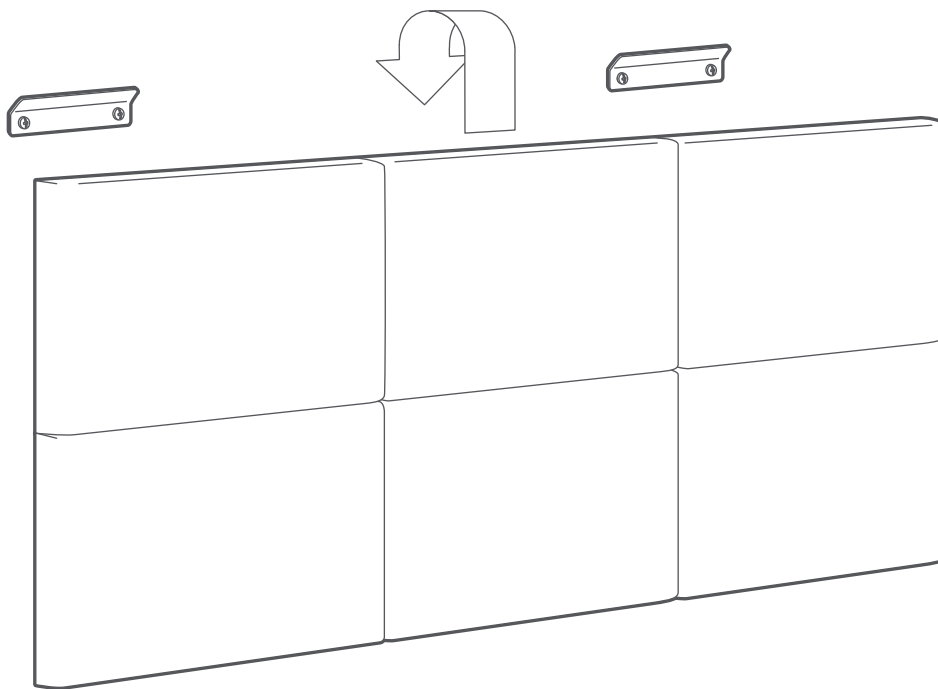
W przypadku montażu na ścianach z innych materiałów niż cegła / beton sposób mocowania może się różnić. Mogą być potrzebne inne wkręty.

For walls made of material other than brick / concrete method of attachment may vary. You may also need different screw system.

Für die Montage an Wänden aus Materialien anderen als Ziegel / Beton, können möglicherweise andere Schrauben gebraucht werden.

4 Wieszanie zagłówek / Hanging the headboard / Aufhängen des Kopfteils

Powieś zagłówek na zawieszkach i... to wszystko! Mamy nadzieje, że podoba Ci się nowy wygląd Twojej sypialni :)
Hang the headboard on wall hangers and... that's it! We hope you like the new look of your bedroom :)
Den Kopfteil aufhängen und... das war es! Wir hoffen, es gefällt Ihnen Ihr neues Bett :)



www.madeforbed.com

MADE IN POLAND

© 2013 KMK STUDIO SP. Z O.O.